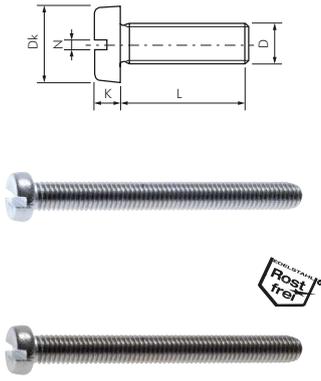


Verbindungstechnik



Zylinderschrauben mit Schlitz				DIN 84 / ISO 1207					
Typ	Stahl 4.8 verzinkt	Typ Edelstahl A2	D	L	Typ	Stahl 4.8 verzinkt	Typ Edelstahl A2	D	L
Dk=5,5; K=2,0; N=0,8				Dk=8,5; K=3,3; N=1,2					
84-M3x10	84-M3x10 ES	M 3	10	84-M5x10	84-M5x10 ES	M 5	10		
84-M3x20	84-M3x20 ES	M 3	20	84-M5x20	84-M5x20 ES	M 5	20		
84-M3x30	84-M3x30 ES	M 3	30	84-M5x30	84-M5x30 ES	M 5	30		
84-M3x40	84-M3x40 ES	M 3	40	84-M5x40	84-M5x40 ES	M 5	40		
Dk=7; K=2,6; N=1,2				Dk=10; K=3,9; N=1,6					
84-M4x10	84-M4x10 ES	M 4	10	84-M6x10	84-M6x10 ES	M 6	10		
84-M4x20	84-M4x20 ES	M 4	20	84-M6x20	84-M6x20 ES	M 6	20		
84-M4x30	84-M4x30 ES	M 4	30	84-M6x30	84-M6x30 ES	M 6	30		
84-M4x40	84-M4x40 ES	M 4	40	84-M6x40	84-M6x40 ES	M 6	40		
84-M4x50	84-M4x50 ES	M 4	50	84-M6x50	84-M6x50 ES	M 6	50		
				84-M6x60	84-M6x60 ES	M 6	60		

Senkschrauben mit Innensechskant

Hinweis: Artikel mit Teilgewinde werden, je nach Hersteller, auch mit Gewinde bis annähernd Kopf geliefert

Optional: Stahl blank (schwarz) -ST, Festigkeitsklasse 10.9 -10.9, Edelstahl A4 -ES4A



Typ	Stahl 8.8 verzinkt	Typ Edelstahl A2*	D	L	B (min)	Typ	Stahl 8.8 verzinkt	Typ Edelstahl A2*	D	L	B (min)
Dk=6; K=1,7; S=2						Dk=16 (ISO:17,9); K=4,4 (ISO:5,0); S=5					
7991-M3x6	7991-M3x6 ES	M 3	6	*		7991-M6x35	7991-M6x35 ES	M 6	35	18	
7991-M3x8	7991-M3x8 ES	M 3	8	*		7991-M6x40	7991-M6x40 ES	M 6	40	18	
7991-M3x10	7991-M3x10 ES	M 3	10	*		7991-M6x45	7991-M6x45 ES	M 6	45	18	
7991-M3x20	7991-M3x20 ES	M 3	20	*		7991-M6x50	7991-M6x50 ES	M 6	50	18	
7991-M3x30	7991-M3x30 ES	M 3	30	12		7991-M6x60	7991-M6x60 ES	M 6	60	18	
Dk=8 (ISO:9); K=2,3 (ISO:2,5); S=2,5						Dk=20 (ISO:22,4); K=5,5 (ISO:6,2); S=6					
7991-M4x6	7991-M4x6 ES	M 4	6	*		7991-M10x16	7991-M10x16 ES	M 10	16	*	
7991-M4x8	7991-M4x8 ES	M 4	8	*		7991-M10x20	7991-M10x20 ES	M 10	20	*	
7991-M4x10	7991-M4x10 ES	M 4	10	*		7991-M10x25	7991-M10x25 ES	M 10	25	*	
7991-M4x12	7991-M4x12 ES	M 4	12	*		7991-M10x30	7991-M10x30 ES	M 10	30	*	
7991-M4x16	7991-M4x16 ES	M 4	16	*		7991-M10x35	7991-M10x35 ES	M 10	35	*	
7991-M4x20	7991-M4x20 ES	M 4	20	*		7991-M10x40	7991-M10x40 ES	M 10	40	*	
7991-M4x25	7991-M4x25 ES	M 4	25	*		7991-M10x45	7991-M10x45 ES	M 10	45	26	
7991-M4x30	7991-M4x30 ES	M 4	30	14		7991-M10x50	7991-M10x50 ES	M 10	50	26	
Dk=10 (ISO:11,5); K=2,8 (ISO:3,1); S=3						Dk=24 (ISO:26,9); K=6,5 (ISO:7,5); S=8					
7991-M5x10	7991-M5x10 ES	M 5	10	*		7991-M12x35	7991-M12x35 ES	M 12	35	*	
7991-M5x12	7991-M5x12 ES	M 5	12	*		7991-M12x40	7991-M12x40 ES	M 12	40	*	
7991-M5x16	7991-M5x16 ES	M 5	16	*		7991-M12x45	7991-M12x45 ES	M 12	45	30	
7991-M5x20	7991-M5x20 ES	M 5	20	*		7991-M12x50	7991-M12x50 ES	M 12	50	30	
7991-M5x25	7991-M5x25 ES	M 5	25	*							
7991-M5x30	7991-M5x30 ES	M 5	30	*							
7991-M5x35	7991-M5x35 ES	M 5	35	16							
7991-M5x40	7991-M5x40 ES	M 5	40	16							
7991-M5x50	7991-M5x50 ES	M 5	50	16							
Dk=12 (ISO:13,4); K=3,3 (ISO:3,7); S=4											
7991-M6x8	7991-M6x8 ES	M 6	8	*							
7991-M6x10	7991-M6x10 ES	M 6	10	*							
7991-M6x12	7991-M6x12 ES	M 6	12	*							
7991-M6x14	7991-M6x14 ES	M 6	14	*							
7991-M6x16	7991-M6x16 ES	M 6	16	*							
7991-M6x20	7991-M6x20 ES	M 6	20	*							
7991-M6x25	7991-M6x25 ES	M 6	25	*							
7991-M6x30	7991-M6x30 ES	M 6	30	*							

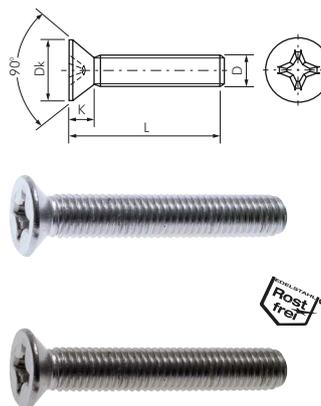
* Gewinde bis annähernd Kopf

Bestellbeispiel: 7991-M3x6 - **

Standardtyp

Kennzeichen der Optionen:
 Stahl blank (schwarz)-ST
 Festigkeitsklasse-10.9
 Edelstahl A4-ES4A

Senkschrauben mit Kreuzschlitz



Typ	Stahl 4.8 verzinkt	Typ Edelstahl A2	D	L	Typ	Stahl 4.8 verzinkt	Typ Edelstahl A2	D	L	
Dk=5,6; K=1,65; Kreuzschlitz=PH1				Dk=11; K=3; Kreuzschlitz=PH3						
965-M3x10	965-M3x10 ES	M 3	10	965-M6x10	965-M6x10 ES	M 6	10			
965-M3x20	965-M3x20 ES	M 3	20	965-M6x20	965-M6x20 ES	M 6	20			
965-M3x30	965-M3x30 ES	M 3	30	965-M6x30	965-M6x30 ES	M 6	30			
Dk=7,5; K=2,2; Kreuzschlitz=PH2				Dk=14,5; K=4; Kreuzschlitz=PH4						
965-M4x10	965-M4x10 ES	M 4	10	965-M8x20	965-M8x20 ES	M 8	20			
965-M4x20	965-M4x20 ES	M 4	20	965-M8x30	965-M8x30 ES	M 8	30			
965-M4x30	965-M4x30 ES	M 4	30	965-M8x40	965-M8x40 ES	M 8	40			
965-M4x40	965-M4x40 ES	M 4	40	965-M8x50	965-M8x50 ES	M 8	50			
Dk=9,2; K=2,5; Kreuzschlitz=PH2										
965-M5x10	965-M5x10 ES	M 5	10							
965-M5x20	965-M5x20 ES	M 5	20							
965-M5x30	965-M5x30 ES	M 5	30							
965-M5x40	965-M5x40 ES	M 5	40							
965-M5x50	965-M5x50 ES	M 5	50							
965-M5x60	965-M5x60 ES	M 5	60							

Alle Angaben verstehen sich als unverbindliche Richtwerte! Für nicht schriftlich bestätigte Datenauswahl übernehmen wir keine Haftung. Druckangaben beziehen sich, soweit nicht anders angegeben, auf Flüssigkeiten der Gruppe II bei +20°C.